

MANUEL DES PIÈCES DE RECHANGE

NO. DE MODÈLE VL13TH92 (VL13TH92A)
Tracteur de Pelouse

VERTS LOISIRS

COMMENT UTILISER CE MANUEL

Ce manuel a été dessiné pour fournir le client avec les moyens d'identification des pièces de détachées du tracteur quand il/elle a besoin de commander les pièces de rechange. Les illustrations ne peuvent pas représenter exactement le modèle que vous avez acheté. N'utilisez pas ce manuel comme un guide dans le montage et/ou démontage de votre tracteur. La visserie montrée est plus grande pour faciliter l'identification.

Chaque tracteur a un numéro de modèle particulier.

Le numéro de modèle du produit se trouvera sur l'aile, dessous le siège.

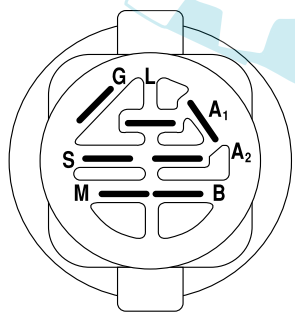
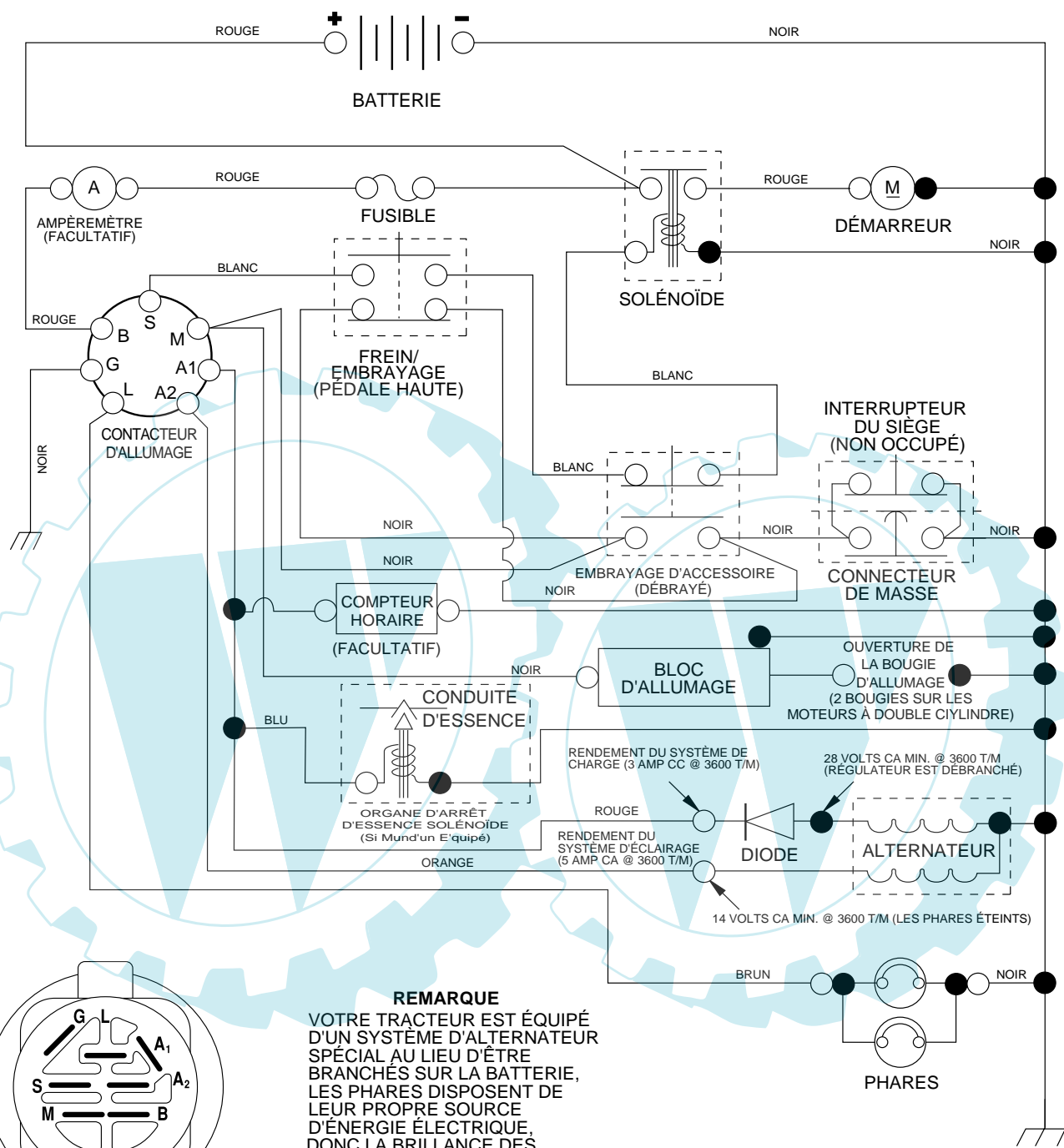
Lorsque vous commandez des pièces de rechange, donnez toujours les renseignements suivants:

- Produit - "Tracteur"
- Numéro du Modèle - VL13TH92 (VL13TH92A)
- Numéro de la Pièce
- Description de la Pièce

TABLE DE MATIERES

SCHÉMA	3
ELECTRIQUE	4-5
CHÂSSIS/ENCEINTES	6-7
ENTRAÎNEMENT	8-9
ENSEMBLE DE LA DIRECTION	10-11
ENSEMBLE DU SIÈGE	12
DECALCOMANIES	13
MOTEUR	14-15
CARTER DE TONDEUSE	16-17
LEVIER DE LEVAGE DE LA TONDEUSE	18

TRACTEUR - - NUMÉRO DE MODÈLE VL13TH92 (VL13TH92A), NO. DE PRODUIT 964 77 06-03
SCHÉMA

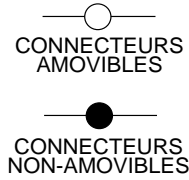


CONTACTEUR D'ALLUMAGE

POSITION	CIRCUIT	"FAITS"
ARRÊT	M + G + A ₁	RIEN
MARCHE/ALLUMAGE	B + A ₁	A ₂ + L
MARCHE	B + A ₁	RIEN
DÉMARRAGE	B + S + A ₁	RIEN

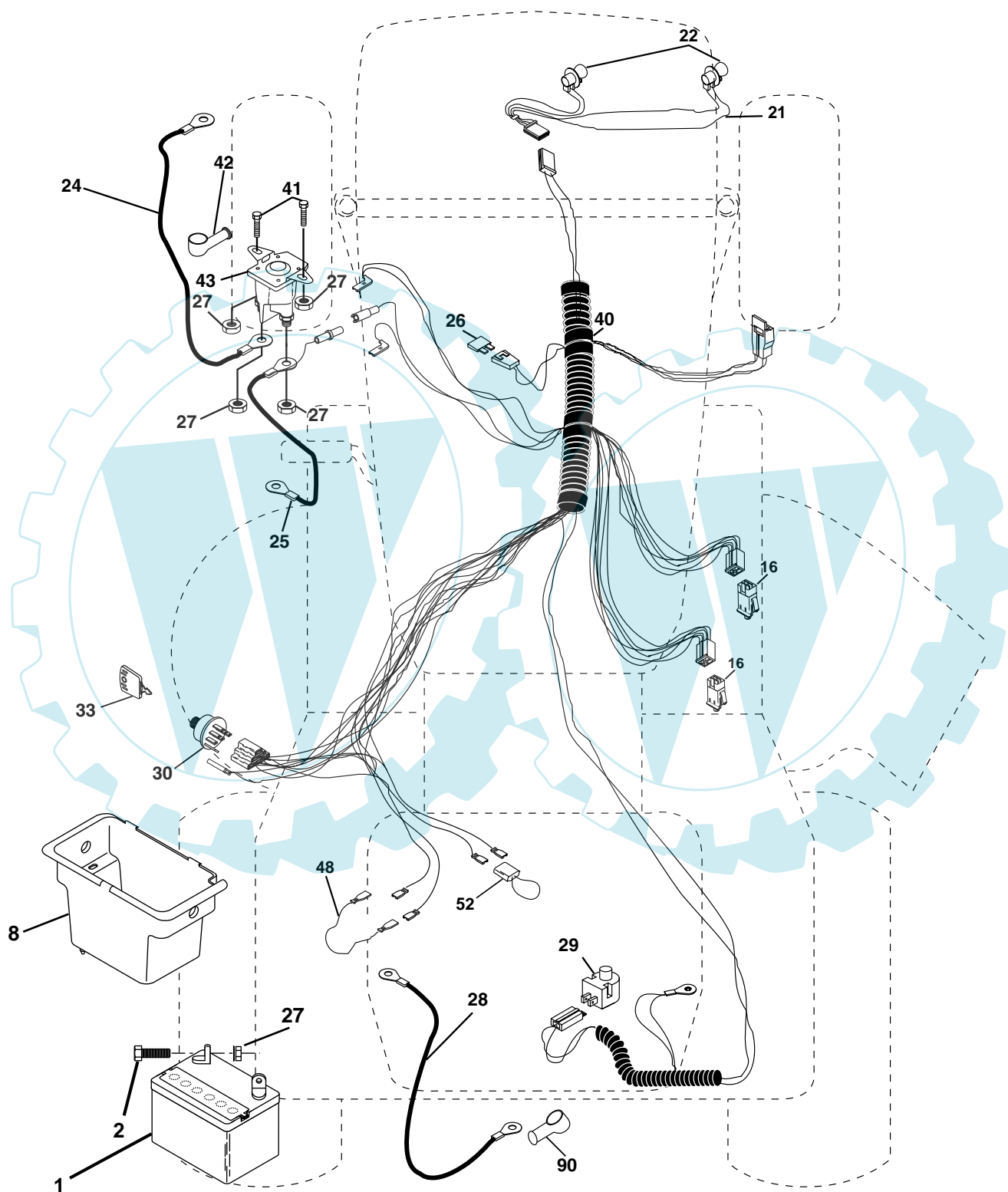
REMARQUE
VOTRE TRACTEUR EST ÉQUIPÉ D'UN SYSTÈME D'ALTERNATEUR SPÉCIAL AU LIEU D'ÊTRE BRANCHÉS SUR LA BATTERIE, LES PHARES DISPOSENT DE LEUR PROPRE SOURCE D'ÉNERGIE ÉLECTRIQUE, DONC LA BRILLANCE DES PHARES CHANGERA EN FONCTION DE LA VITESSE DU MOTEUR. AU RALENTI, LA BRILLANCE DES PHARES BAISSERA; QUAND LE MOTEUR EST ACCÉLÉRÉ, LA BRILLANCE ATTEINDRA SON MAXIMUM.

PINCES ISOLÉES
REMARQUE: SI LES PINCES ISOLÉES ONT ÉTÉ ENLEVÉES POUR L'ENTRETIEN DU MODÈLE, ELLES DOIVENT ÊTRE REMISES EN PLACE POUR ASSURER LE BON FONCTIONNEMENT DU CÂBLAGE.



PIÈCES DE RECHANGE

TRACTEUR - - NUMÉRO DE MODÈLE VL13TH92 (VL13TH92A), NO. DE PRODUIT 964 77 06-03
ÉLECTRIQUE



PIÈCES DE RECHANGE

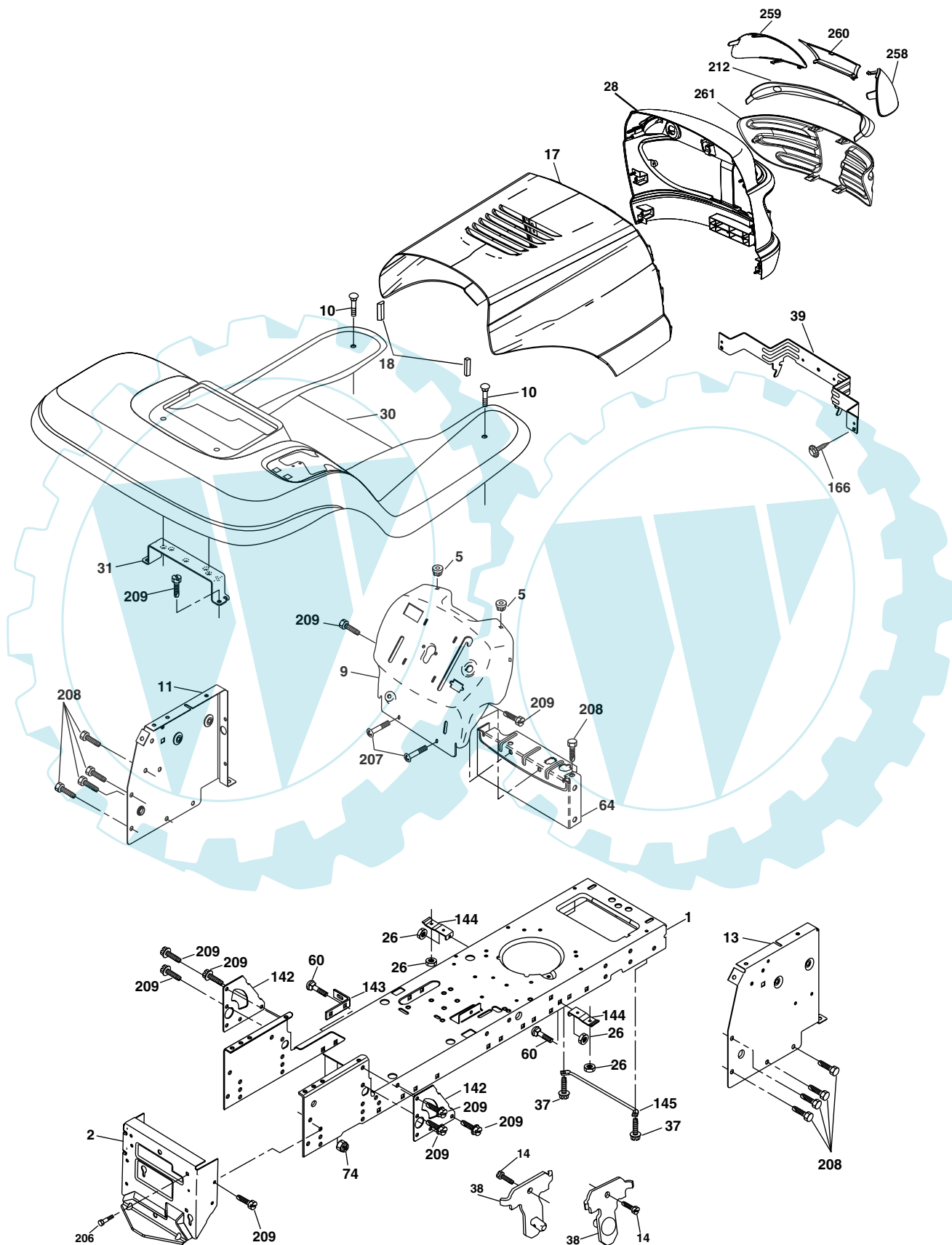
TRACTEUR -- NUMÉRO DE MODÈLE VL13TH92 (VL13TH92A), NO. DE PRODUIT 964 77 06-03
ÉLECTRIQUE

NO. DE RÉF.	NO DE PIÈCE	DESCRIPTION
1	532 16 34-65	Batterie
2	874 76 04-12	Boulon H 1/4-20 unc x 3/4
8	532 17 66-89	Boîte de la batterie
16	532 17 61-38	Interrupteur de verrouillage pressé
21	532 18 37-59	Harnais de l'ensemble des phares avec 4152j
22	532 00 41-52	Ampoule n°1156
24	532 12 47-80	Câble de la batterie de 6 Ja. de 11 po.
25	532 14 61-47	Câble de la batterie de 6 Ja. de 44 po.
26	532 17 51-58	Fusible
27	873 51 04-00	Écrou à taquets 1/4-20 unc
28	532 12 47-73	Câble de masse de 6 Ja. de 12 po.
29	532 12 13-05	Interrupteur du plongeur
30	532 17 55-66	Contacteur d'allumage
33	532 14 04-01	Clé de contact moulée
40	532 17 97-20	Harnais des câbles d'allumage
41	871 11 04-08	Boulon H 1/4-20 unc x 1/2
42	532 13 15-63	Couverture de borne
43	532 17 88-61	Solénoïde
48	532 14 08-44	Ampèremètre rectangulaire
52	532 14 19-40	Boucle protecteur
90	532 18 04-49	Couvercle de batterie

REMARQUE: Toutes les dimensions de composant sont données en pouces É.-U. --1 pouce = 25,4 mm

PIÈCES DE RECHANGE

TRACTEUR - - NUMÉRO DE MODÈLE VL13TH92 (VL13TH92A), NO. DE PRODUIT 964 77 06-03
CHÂSSIS ET LES ENCEINTES



chassis-Vert_Laser II_1

PIÈCES DE RECHANGE

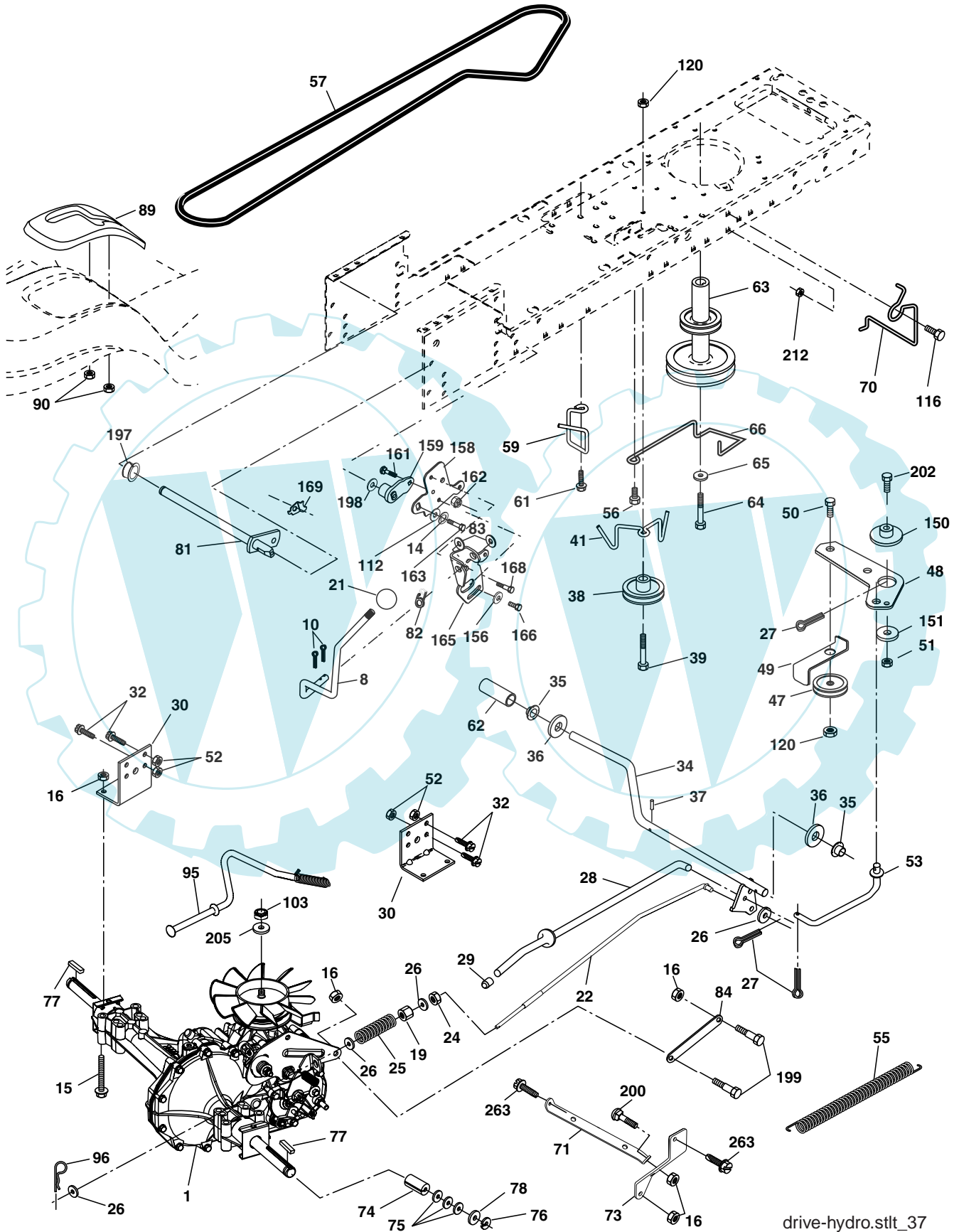
TRACTEUR - - NUMÉRO DE MODÈLE VL13TH92 (VL13TH92A), NO. DE PRODUIT 964 77 06-03
CHÂSSIS ET LES ENCEINTES

NO. DE RÉF.	NO DE PIÈCE	DESCRIPTION
1	532 17 46-19	Châssis
2	532 17 65-54	Barre d'attelage 12 Ja.
5	532 15 52-72	Pare-chocs
9	532 18 52-74	Tableau de bord
10	872 14 06-08	Boulon de chariot 3/8-16 x 1
11	532 17 49-96	Panneau du tableau de bord C.G.
13	532 17 21-06	Panneau du tableau de bord C.D.
14	817 49 06-08	Vis 3/8-16 x 1/2
17	532 19 04-71	Ensemble du capot
18	532 18 49-21	Coussin du capot
26	873 80 06-00	Écrou frein H avec insert 3/8-16 Unc
28	532 18 92-08	Calandre (Comprie les nos. de réf. 212, 258 - 261)
30	532 18 36-69	Aile
31	532 13 99-76	Support de l'aile
37	817 49 05-08	Vis 5/16-18 x 1/2 TYT
38	532 17 57-10	Support de l'ensemble de pivot de la tondeuse arrière
39	532 17 47-14	Support
60	872 14 06-06	Boulon H 3/8-16 x 3/4
64	532 15 47-98	Tableau de bord
74	873 68 06-00	Écrou 3/8-16
142	532 17 57-02	Plaque de renforcement STLT
143	532 18 66-89	Support
144	532 17 55-82	Support
145	532 15 65-24	Tige
166	532 17 18-75	Vis 13-16 x 5/8
206	532 17 01-65	Boulon à épaulement 5/16-18
207	817 67 05-08	Vis 5/16-18 x 1/2
208	817 67 06-08	Vis à filets laminés 3/8-16 x 1/2 Ty-tt
209	817 00 06-12	Vis H 3/8-16 x 3/4
212	532 18 42-48	Insert de lentilles
258	532 19 05-17	Lentille G.C.
259	532 19 05-08	Lentille C.D
260	532 19 05-09	Lentille couverture
261	532 19 05-05	Insert
- -	532 00 54-79	Bouchon de bouton

REMARQUE: Toutes les dimensions de composant sont données en pouces É.-U. --1 pouce = 25,4 mm

PIÈCES DE RECHANGE

TRACTEUR - - NUMÉRO DE MODÈLE VL13TH92 (VL13TH92A), NO. DE PRODUIT 964 77 06-03
ENTRAÎNEMENT



drive-hydro.stlt_37

PIÈCES DE RECHANGE

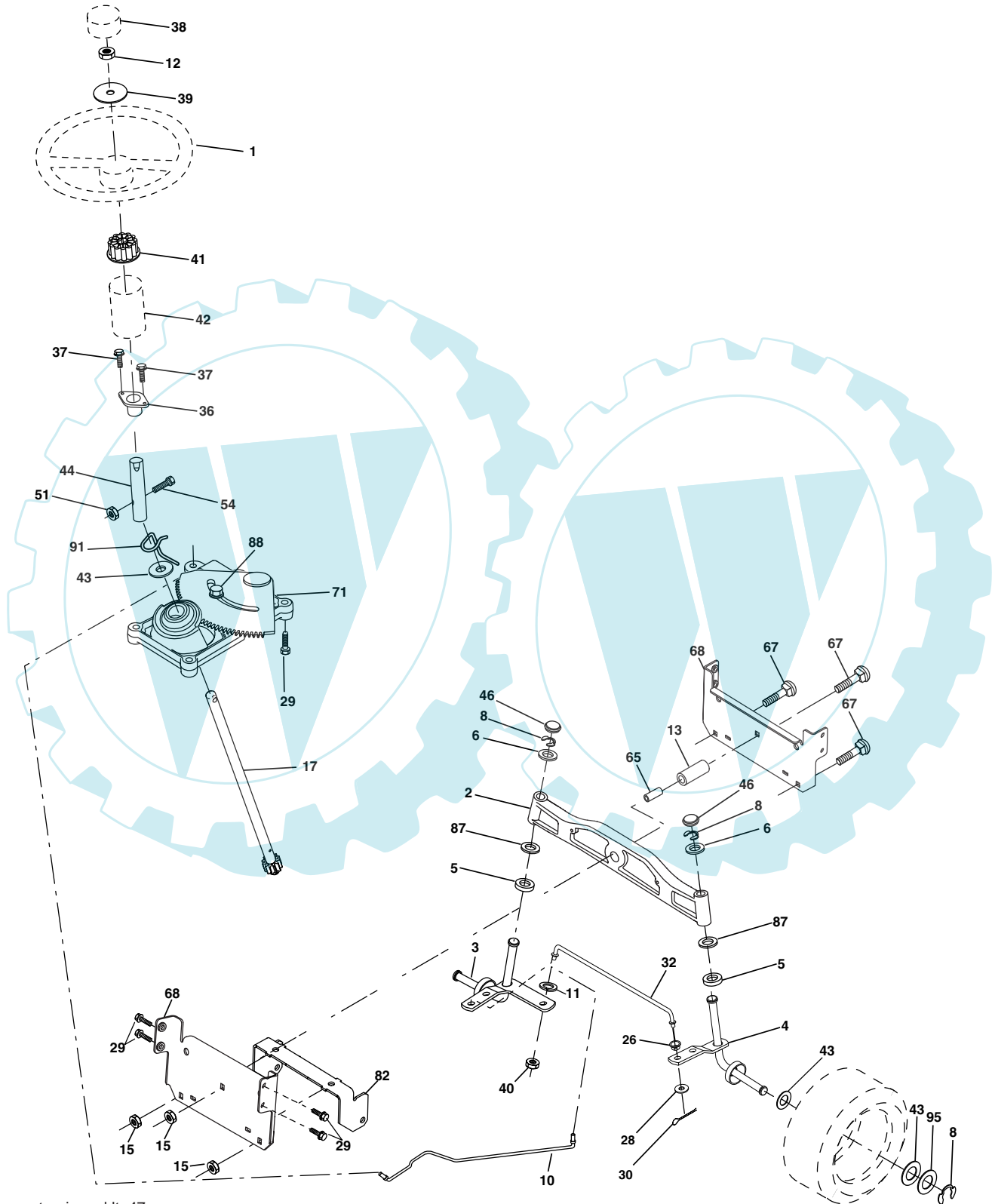
TRACTEUR -- NUMÉRO DE MODÈLE VL13TH92 (VL13TH92A), NO. DE PRODUIT 964 77 06-03
ENTRAÎNEMENT

NO. DE RÉF.	NO DE PIÈCE	DESCRIPTION	NO. DE RÉF.	NO DE PIÈCE	DESCRIPTION
1	-----	Transmission, Hydro 322-0510 Commandez les pièces par suite du fabricant du la transmission	70	532 18 02-18	Guide-courroie de l'entraînement de tondeuse C.D.
8	532 16 58-66	Tige du changement de vitesse	71	532 16 91-82	Attache de torsion C.D.
10	876 02 04-16	Goupille fendue 1/8 x 1	73	532 16 91-83	Attache de torsion C.G.
14	810 04 04-00	Rondelle frein	74	532 13 70-57	Entretoise
15	874 49 05-44	Boulon H 5/16-18	75	532 12 17-49	Rondelle 25/32 x 1-1/4 x 16 Ja.
16	873 80 05-00	Écrou frein 5/16-18	76	812 00 00-01	Bague en E
19	873 80 06-00	Écrou frein 3/8-16	77	532 12 35-83	Clé carrée
21	532 14 08-45	Bouton	78	532 12 17-48	Rondelle 25/32 x 1-5/8 x 16 Ja.
22	532 16 94-98	Tige du frein	81	532 16 55-96	Ensemble de l'arbre
24	873 35 06-00	Contre-écrou H 3/8-16	82	532 16 57-11	Ressort de torsion
25	532 10 68-88	Ressort de la tige du frein	83	819 17 12-16	Rondelle 17/32 x 3/4 x 16 Ja.
26	819 13 13-16	Rondelle 13/32 x 13/16 x 16 Ja.	84	532 16 98-43	Tige
27	876 02 04-12	Goupille fendue 1/8 x 3/4	89	532 16 66-02	Panneau du levier de changement
28	532 17 57-65	Tige du frein de stationnement	90	532 12 43-46	Ecrou /14
29	532 07 16-73	Chapeau du frein de stationnement	95	532 17 02-01	Ensemble de la commande de dérivation
30	532 17 49-73	Support de montage de la transmission, C.D.	96	532 12 47-88	Ressort de retenue
32	874 76 05-12	Boulon H 5/16-18 UNC x 3/4	103	873 94 08-00	Écrou 1/2-20
34	532 17 55-78	Arbre de la pédale	112	819 09 12-10	Rondelle 9/32 x 3/4 x 10 Ja.
35	532 12 01-83	Palier de nylon	116	872 14 06-08	Boulon 3/8-16 x 1
36	819 21 16-16	Rondelle 21/32 x 1 x 16 Ja.	120	873 90 06-00	Écrou 3/8-16 Unc
37	532 12 49-63	Goupille mécanidus 3/16 x 1	150	532 17 54-56	Ressort de retenue
38	532 17 91-14	Poulie du galet-tendeur plat	151	819 13 32-10	Rondelle 13/32 x 2 x 10 Ja.
39	872 11 06-22	Boulon 3/8-16 unc x 2-3/4 Cat. 5	156	532 16 60-02	Rondelle
41	532 17 55-56	Guide-courroie	158	532 16 55-89	Support
47	532 12 77-83	Guide-courroie du galet-tendeur	159	532 18 39-00	Moyeu
48	532 15 44-07	Levier coudé	161	872 14 04-06	Boulon
49	532 12 32-05	Bassin de retenue de courroie	162	873 68 04-00	Écrou auto-serrant
50	872 11 06-12	Boulon 3/8-16 x 1-1/2 Cat. 5	163	874 78 04-16	Boulon H
51	873 68 06-00	Écrou auto-serrant 3/8-16	165	532 16 56-23	Support
52	873 68 05-00	Écrou auto-serrant 5/16-18	166	817 49 05-10	Vis
53	532 10 57-10	Raccord d'embrayage	168	532 16 54-92	Boulon
55	532 10 57-09	Ressort de rappel de l'embrayage	169	532 16 55-80	Plaque
56	817 06 06-20	Vis 3/8-16 x 1-1/4	197	532 16 96-13	Douille de Nylon
57	532 14 02-94	Courroie trapézoïdale de masse	198	532 16 95-93	Rondelle
59	532 16 96-91	Guide-courroie du châssis central	199	532 16 96-12	Boulon 5/16-18
61	817 12 06-14	Vis 3/8-16 x .875	200	872 14 05-08	Boulon 5/16-18 x 1
62	532 12 48-72	Couverture de la pédale	202	872 11 06-14	Boulon 3/8-16 x 1-3/4
63	532 18 02-19	Poulie du moteur	205	819 17 16-16	Rondelle 17/32 x 1 x 16 Ja
64	532 17 39-37	Boulon H 7/16-20 x 4 Cat. 5-1.5 filetage	212	532 14 52-12	Écrou frein
65	810 04 07-00	Rondelle frein hélicoïdale à ressort 7/16	263	817 00 06-12	Vis 3/8-16 x .75
66	532 15 47-78	Guide-courroie C.G. du moteur			

REMARQUE: Toutes les dimensions de composant sont données en pouces É.-U. -- 1 pouce = 25,4 mm.

PIÈCES DE RECHANGE

TRACTEUR - - NUMÉRO DE MODÈLE VL13TH92 (VL13TH92A), NO. DE PRODUIT 964 77 06-03
ENSEMBLE DE LA DIRECTION



steering_pl.lt_47

PIÈCES DE RECHANGE

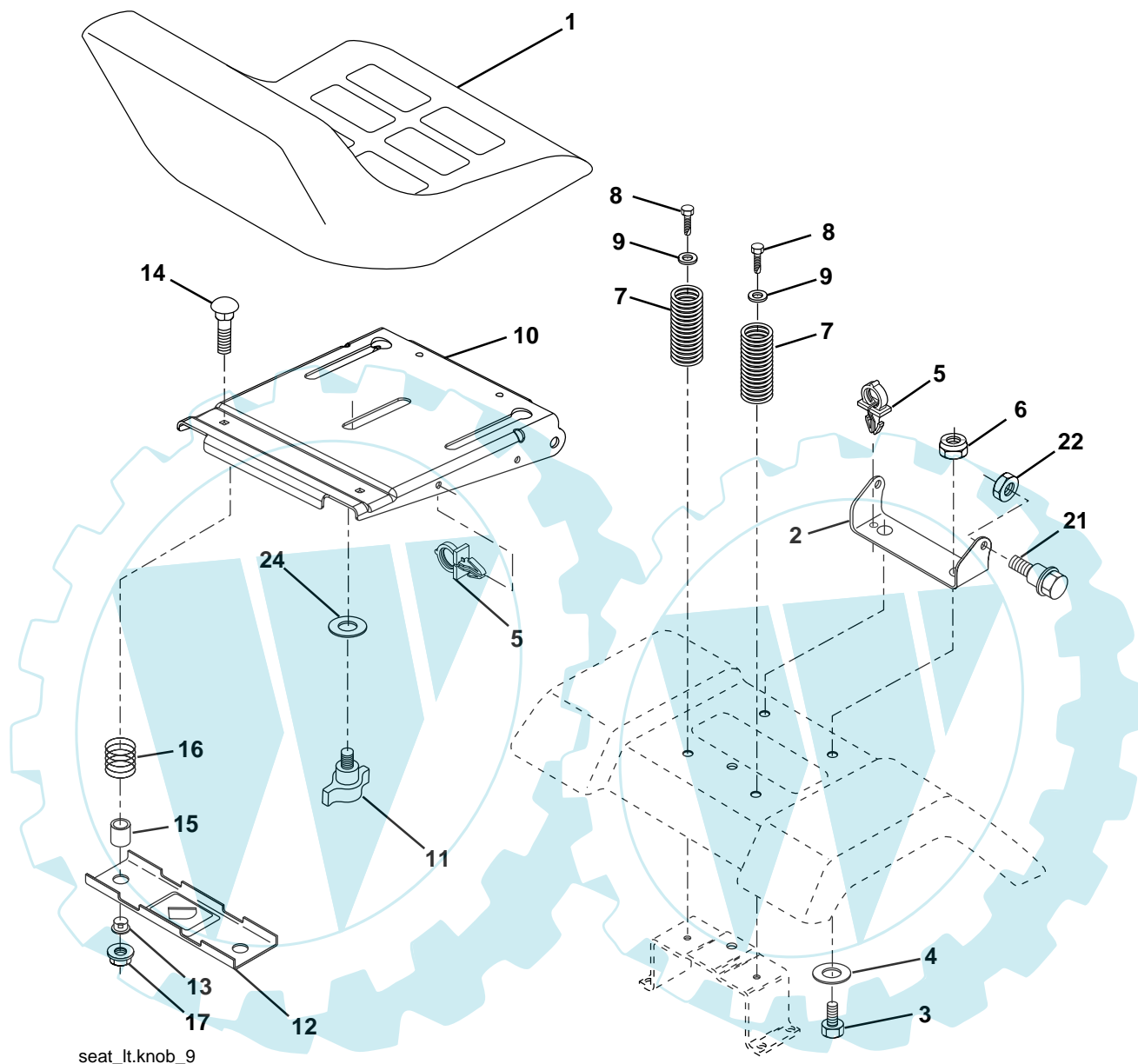
TRACTEUR -- NUMÉRO DE MODÈLE VL13TH92 (VL13TH92A), NO. DE PRODUIT 964 77 06-03
ENSEMBLE DE LA DIRECTION

NO. DE RÉF.	NO DE PIÈCE	DESCRIPTION
1	532 18 59-58	Volant de direction
2	532 18 47-06	Ensemble de l'essieu
3	532 16 98-40	Ensemble de la broche C.G.
4	532 16 98-39	Ensemble de la broche C.D.
5	532 12 49-31	Palier de butée durci
6	532 12 17-48	Rondelle 25/32 x 1-5/8 x 16 Ja.
8	812 00 00-29	Rondelle clip n°t5304-75
10	532 17 51-21	Barre de direction
11	810 04 06-00	Rondelle frein hélicoïdale à ressort 3/8
12	873 94 08-00	Écrou H 1/2-20 Unf
13	532 13 65-18	Entretoise de palier de l'essieu antérieur
15	532 14 52-12	Écrou frein H
17	532 18 06-41	Arbre de l'ensemble de la direction
26	532 12 68-47	Barre de direction de la douille
28	819 13 14-16	Rondelle 13/32 x 7/8 x 16 Ja.
29	817 00 06-12	Vis 3/8-16 x 3/4
30	876 02 04-12	Cheville 1/8 x 3/4
32	532 13 04-65	Bielle d'accouplement 19 75
36	532 15 50-99	Douille de direction
37	532 15 29-27	Vis
38	532 17 20-93	Chapeau du volant de direction
39	819 18 24-11	Rondelle 9/16 x 1-1/2 x 11 Ja.
40	873 54 06-00	Écrou 3/8-24
41	532 15 99-45	Adaptateur du volant de direction
42	532 16 96-33	Manchon de l'arbre de direction
43	532 12 17-49	Rondelle 25/32 x 1 1/4 x 16 Ja.
44	532 18 06-40	Rallonge de direction
46	532 12 12-32	Chapeau de broche antérieur
51	873 54 04-00	Écrou frein 1/4-28
54	871 13 04-20	Boulon H 1/4-28 Unf x 1-1/4
65	532 16 03-67	Essieu d'entretoise
67	872 11 06-18	Boulon 3/8-16 x 2-1/4
68	532 16 98-27	Moise d'essieu
71	532 17 51-46	Ensemble du volant de direction
82	532 16 98-35	Support de suspension du devant de châssis
87	532 17 39-66	Rondelle .781 x 1-1/2 x .14
88	532 17 51-18	Boulon à épaulement 7/16-20
91	532 17 55-53	Pince
95	532 18 89-67	Rondelle durcie .793 x 1.637 x .060

REMARQUE: Toutes les dimensions de composant sont données en pouces É.-U. --1 pouce = 25,4 mm

PIÈCES DE RECHANGE

TRACTEUR - - NUMÉRO DE MODÈLE VL13TH92 (VL13TH92A), NO. DE PRODUIT 964 77 06-03
ENSEMBLE DU SIÈGE



seat_lt.knob_9

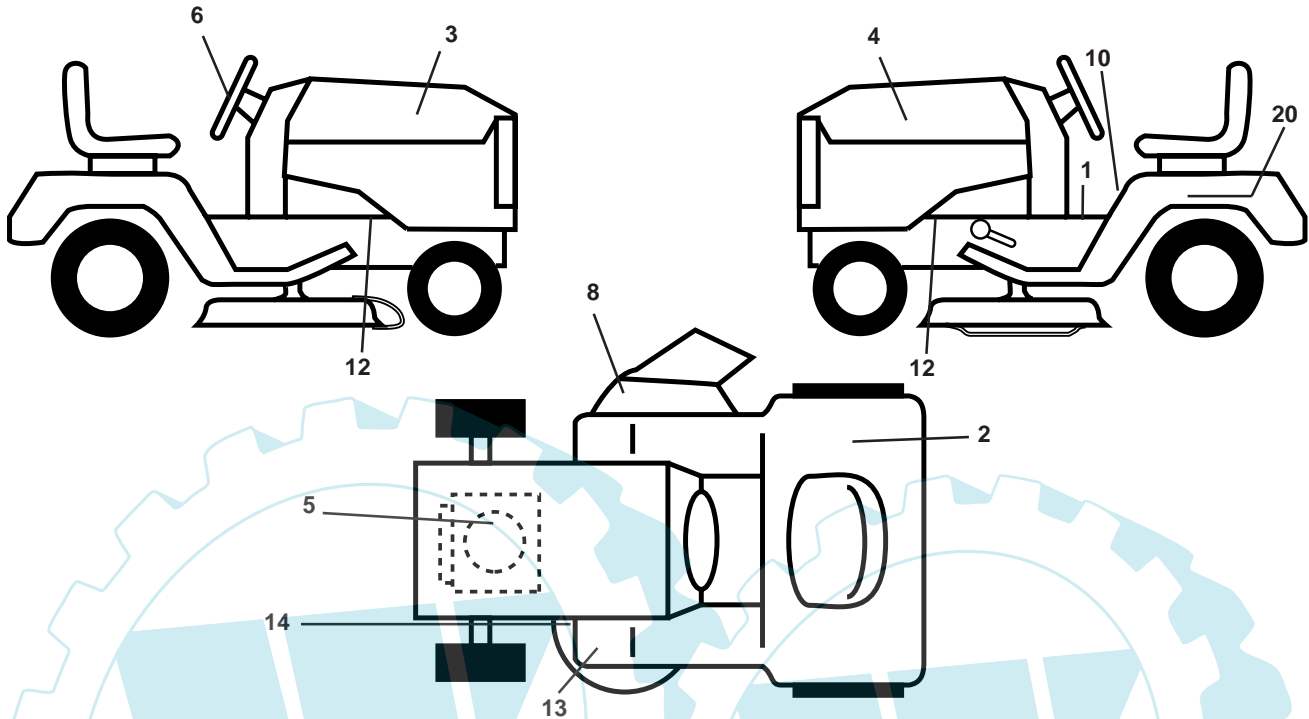
NO. DE RÉF.	NO DE PIÈCE	DESCRIPTION
1	532 18 87-17	Siège
2	532 18 01-66	Support de pivot du siège 8 720
3	871 11 06-16	Boulon H 3/8-16 unc x 1
4	819 13 16-10	Rondelle 13/32 x 1 x 10 Ja.
5	532 14 50-06	Collier pressé
6	873 80 06-00	Écrou frein H avec insert 3/8-16 unc
7	532 12 41-81	Ressort de compression du siège 2 250
8	817 00 06-16	Vis 3/8-16 x 1
9	819 13 16-14	Rondelle 13/32 x 1 x 14 Ja.
10	532 18 01-86	Cuvette du siège
11	532 16 63-69	Bouton du siège
12	532 12 12-46	Support de montage de l'interrupteur

NO. DE RÉF.	NO DE PIÈCE	DESCRIPTION
13	532 12 12-48	Douille de bouton-pression 50 ld
14	872 05 04-12	Boulon de chariot 1/4-20x1-3/8
15	532 13 43-00	Entretoise fendue 28 x 96
16	532 12 12-50	Ressort de compression 1 .27
17	532 12 39-76	Écrou frein à bride 1/4 Cat. 5
21	532 17 18-52	Boulon à épaulement 5/16-18 unc-2A
22	873 80 05-00	Écrou frein H avec insert 5/16-18
24	819 17 19-12	Rondelle 17/32 x 1-3/16 x 12 Ja.

REMARQUE: Toutes les dimensions de composant sont données en pouces E.-U. --1 pouce = 25,4 mm

PIÈCES DE RECHANGE

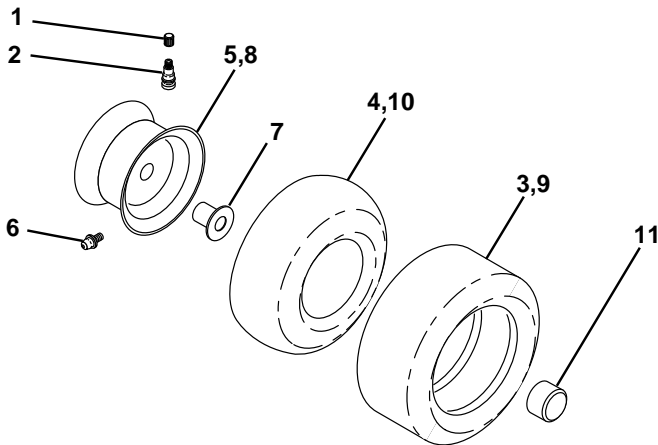
TRACTEUR - - NUMÉRO DE MODÈLE VL13TH92 (VL13TH92A), NO. DE PRODUIT 964 77 06-03
DÉCALCOMANIES



NO. DE RÉF.	NO DE PIÈCE	DESCRIPTION
1	532 14 08-37	Décalmanie du frein de stationnement de la candre
2	532 18 04-32	Décalmanie 100 dBA
3	532 18 99-29	Décalmanie du capot C.D.
4	532 18 99-30	Décalmanie du capot C.G.
5	532 18 95-48	Décalmanie du capot
6	532 18 95-34	Décalmanie du volant
8	532 18 21-66	Décalmanie d'avertissement
10	532 14 54-98	Décalmanie avec le symbole de lire le manuel du propriétaire
12	532 15 97-36	Décalmanie
13	532 15 97-37	Décalmanie du frein/embrayage
14	532 13 68-32	Décalmanie de la courroie trapézoï-

NO. DE RÉF.	NO DE PIÈCE	DESCRIPTION
20	532 14 50-05	dale Décalmanie de danger/poison de la batterie
--	532 16 69-60	Décalmanie
--	532 16 25-98	Décalmanie de la barre d'attelage
--	532 18 82-52	Coussin d' repose-pied C.D.
--	532 18 82-53	Coussin d' repose-pied C.L.
--	532 13 83-11	Décalmanie de la poignée de réglage de levage de la hauteur
--	532 19 00-81	Manuel de l'opérateur (euro)
--	532 19 00-82	Manuel pièces de rechange

ROUES & PNEUS

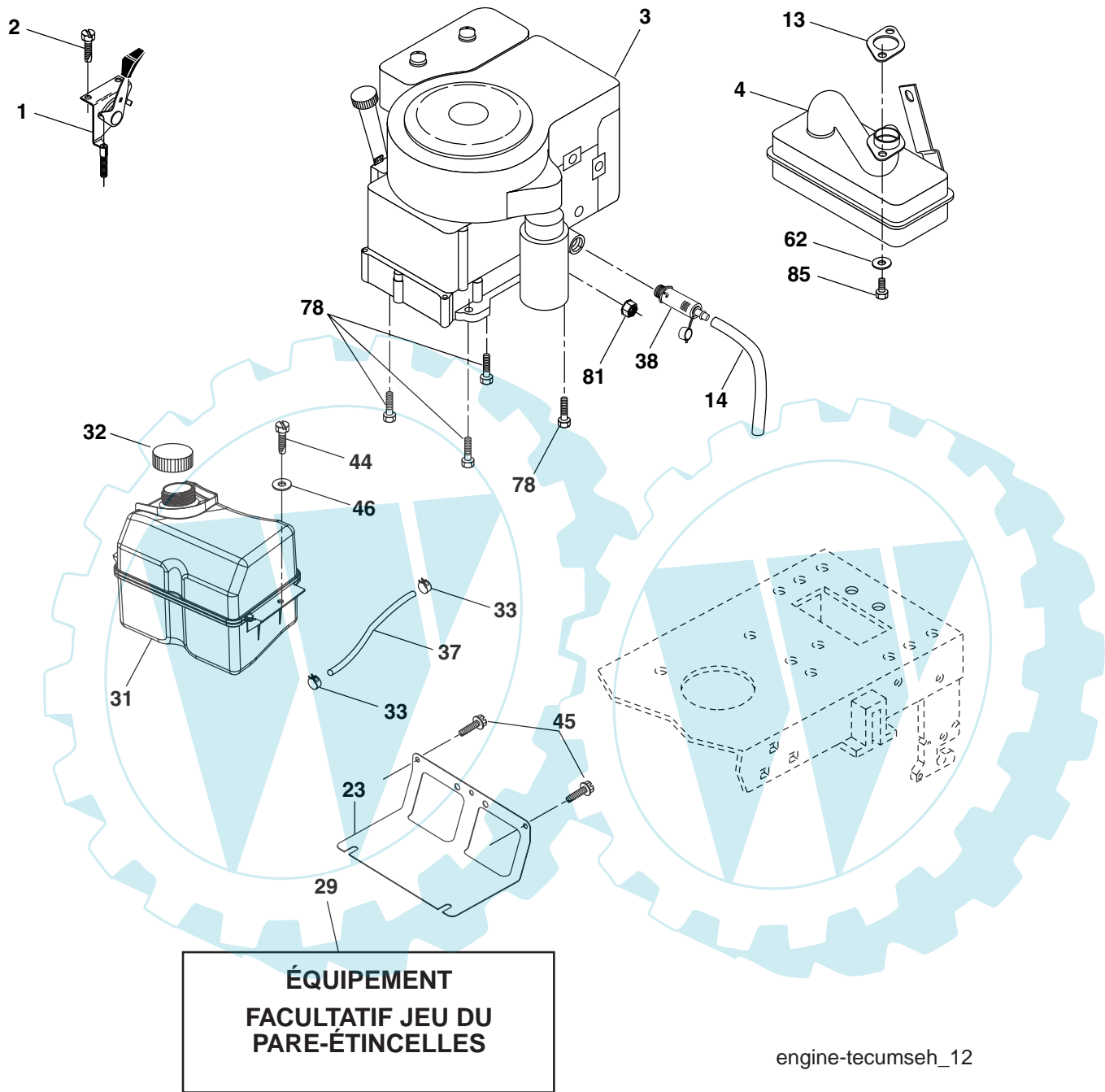


NO. DE RÉF.	NO DE PIÈCE	DESCRIPTION
1	532 05 91-92	Capuchon de la valve du pneu
2	532 06 51-39	Tubulure de la valve
3	532 10 62-22	Pneu antérieur 15 x 6 0 - 6
4	532 05 99-04	Chambre à air antérieure (non fournie)
5	532 18 33-37	Ensemble de la jante antérieure de 6"
6	532 12 49-57	Graisser (roue antérieure seulement)
7	532 12 49-59	Palier à bride (roue antérieure seulement)
8	532 18 33-38	Ensemble de la jante arrière de 8"
9	532 10 62-68	Pneu arrière 18 x9.5-8 C
10	532 12 49-26	Chambre à air arrière (non fournie)
11	532 17 50-39	Chapeau de l'essieu 1 50 X 1 00
--	532 14 43-34	Joint d'étanchéité de pneu (tube de .30L [10 oz. Tube])

REMARQUE: Toutes les dimensions de composant sont données en pouces É.-U. --1 pouce = 25,4 mm

PIÈCES DE RECHANGE

TRACTEUR -- NUMÉRO DE MODÈLE VL13TH92 (VL13TH92A), NO. DE PRODUIT 964 77 06-03
MOTEUR



engine-tecumseh_12

PIÈCES DE RECHANGE

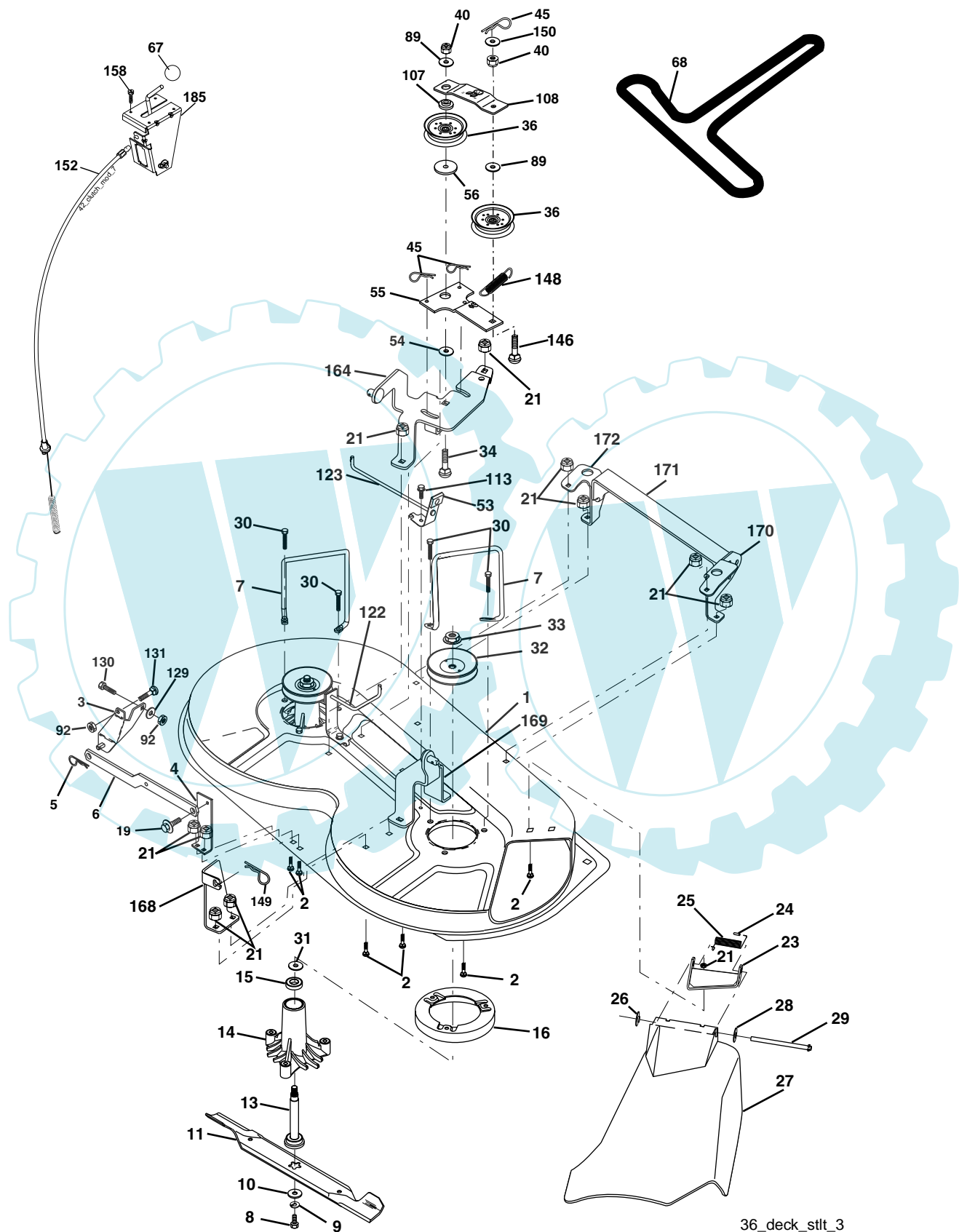
TRACTEUR -- NUMÉRO DE MODÈLE VL13TH92 (VL13TH92A), NO. DE PRODUIT 964 77 06-03
MOTEUR

NO. DE RÉF.	NO DE PIÈCE	DESCRIPTION
1	532 17 08-64	Commande des gaz
2	817 72 04-08	Vis taraudée H 1/4-20 x 1/2
3	-----	Moteur Tec OV358EA (Commandez les pièces par suite du fabricant du moteur)
4	532 15 67-00	Silencieux d'échappement
13	532 18 68-13	Garniture
14	532 14 84-56	Tuyau de vidange d'huile
23	532 16 98-37	Pare-chaleur
29	532 13 71-80	Pare-étincelles
31	532 18 55-34	Réservoir d'essence
32	532 14 05-27	Bouchon de réservoir d'essence
33	532 12 34-87	Bride de serrage du tuyau
37	532 13 70-40	Conduite d'essence-20 po.
38	532 18 16-54	Bouchon de vidange d'huile
44	817 67 04-12	Vis H 1/4-20 x 3/4
45	817 00 06-12	Vis H 3/8-16
46	819 09 14-16	Rondelle 9/32 X 7/8 X 16 Ja.
62	810 04 05-00	Rondelle frein 5/16
78	817 06 06-20	Vis 3/8-16 x 1-1/4
81	873 51 04-00	Écrou 1/4-20 unc
85	532 12 35-28	Boulon H

REMARQUE: Toutes les dimensions de composant sont données en pouces É.-U. --1 pouce = 25,4 mm.

PIÈCES DE RECHANGE

TRACTEUR - - NUMÉRO DE MODÈLE VL13TH92 (VL13TH92A), NO. DE PRODUIT 964 77 06-03
CARTER DE TONDEUSE



36_deck_stlt_3

PIÈCES DE RECHANGE

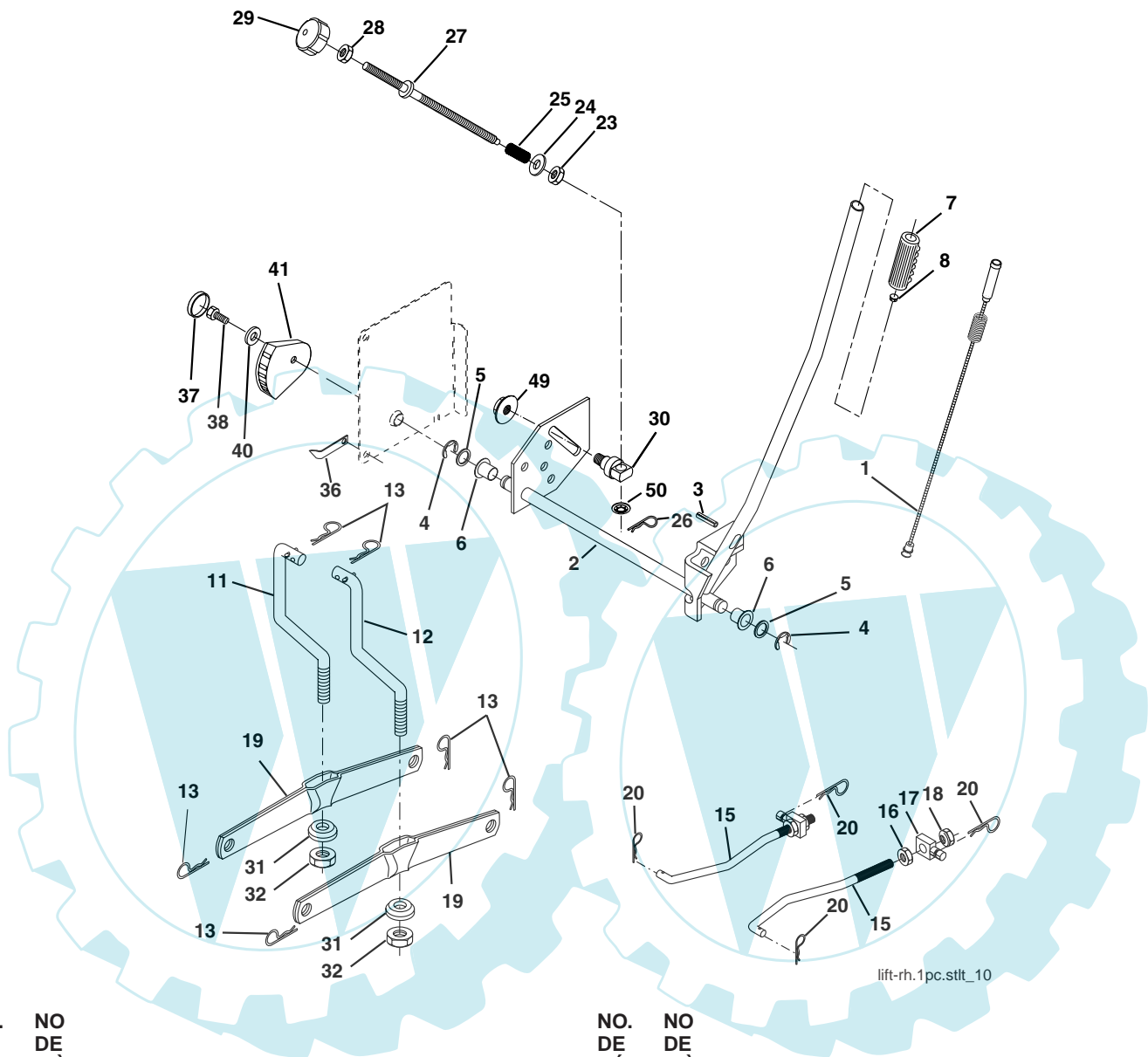
TRACTEUR - - NUMÉRO DE MODÈLE VL13TH92 (VL13TH92A), NO. DE PRODUIT 964 77 06-03
CARTER DE TONDEUSE

NO. DE RÉF.	NO. DE PIÈCE	DESCRIPTION
1	532 17 45-95	Ensemble de carter de tondeuse 42"
2	872 14 05-06	Boulon
3	532 13 80-17	Ensemble du support de barre de non mouvement antérieur
4	532 17 56-54	Ensemble du support de barre de non mouvement de carter
5	532 12 46-70	Ressort de retenue
6	532 17 80-24	Barre de non mouvement
7	532 14 06-08	Guide-courroie
8	532 85 08-57	Boulon 3/8-24x1 25 Cat 8
9	810 03 06-00	Rondelle frein
10	532 14 02-96	Rondelle durcie
11	532 13 84-96	Lame de tondeuse
13	532 13 76-45	Ensemble de l'arbre de mandrin éventé
14	532 12 87-74	Boîtier du mandrin éventé
15	532 11 04-85	Roulement à billes du mandrin
16	532 17 44-93	Dispositif du courant à air de tondeuse éventé
19	532 13 28-27	Boulon à épaulement
21	873 68 05-00	Écrou 5/16-18
23	532 13 66-31	Support de déflecteur de décharge de tondeuse 42"
24	532 10 53-04	Capuchon de manchon
25	532 12 37-13	Ressort de torsion de déflecteur
26	532 11 04-52	Écrou
27	532 17 61-62	Déflecteur de décharge
28	819 11 10-16	Rondelle 11/32 x 5/8 x 16 Ja
29	532 12 19-80	Tige à charnière
30	532 17 39-84	Vis à filets
31	532 18 76-90	Rondelle
32	532 15 35-31	Poulie de mandrin
33	532 17 83-42	Écrou frein
34	872 11 06-14	Boulon 3/8-16 x 1-3/4
36	532 13 14-94	Poulie de galet-tendeur plat
40	873 68 06-00	Écrou 3/8-16
45	532 12 47-88	Ressort de retenue
53	532 13 08-40	Coussin de l'ensemble
54	532 17 85-15	Rondelle durcie
55	532 13 38-40	Bras de galet-tendeur
56	532 16 57-23	Entretoise de retenue
67	532 12 47-00	Bouton
68	532 18 02-13	Courroie trapézoïdale
89	819 13 13-11	Rondelle 13/32 x 13/16 x 11Ja.
92	873 80 06-00	Écrou H 3/8-16
107	532 13 35-02	Ressort de retenue
108	532 13 35-03	Raidisseur
113	817 49 05-08	Vis 5/16-18 x 1/2
122	532 17 45-05	Tige, C.G .
123	532 17 45-04	Tige, C.D.
129	819 13 13-12	Rondelle 13/32 x 13/16 x 12 Ja.
130	874 78 06-16	Boulon H 3/8-16 x 1.0
131	872 14 06-08	Boulon 3/8-16 x 1
146	532 16 58-91	Galet-tendeur
148	532 16 90-22	Ressort de traction
149	532 16 58-98	Ressort de retenue
150	819 09 12-10	Rondelle 9/32 x 3/4 x 10 Ja.
152	532 17 60-79	Câble d'embrayage
158	817 72 04-08	Vis H 1/4-20 x 1/2
164	532 17 49-76	Support
168	532 17 23-77	Support du câble d'embrayage
169	532 17 49-77	Support de soutien
170	532 17 23-59	Support du suspension C.D.
171	532 16 52-37	Support du suspension de avant
172	532 17 23-55	Support du suspension C.G.
185	532 18 82-34	Câble
--	532 13 07-94	Ensemble du mandrin (Il compris seulement du carter, de l'axe et de la quincaillerie de l'axe. La poulie n'est pas compris)
--	532 18 13-76	Carter de tondeuse, complet

REMARQUE: Toutes les dimensions de composant sont données en pouces E.-U. - - 1 pouce = 25,4 mm

PIÈCES DE RECHANGE

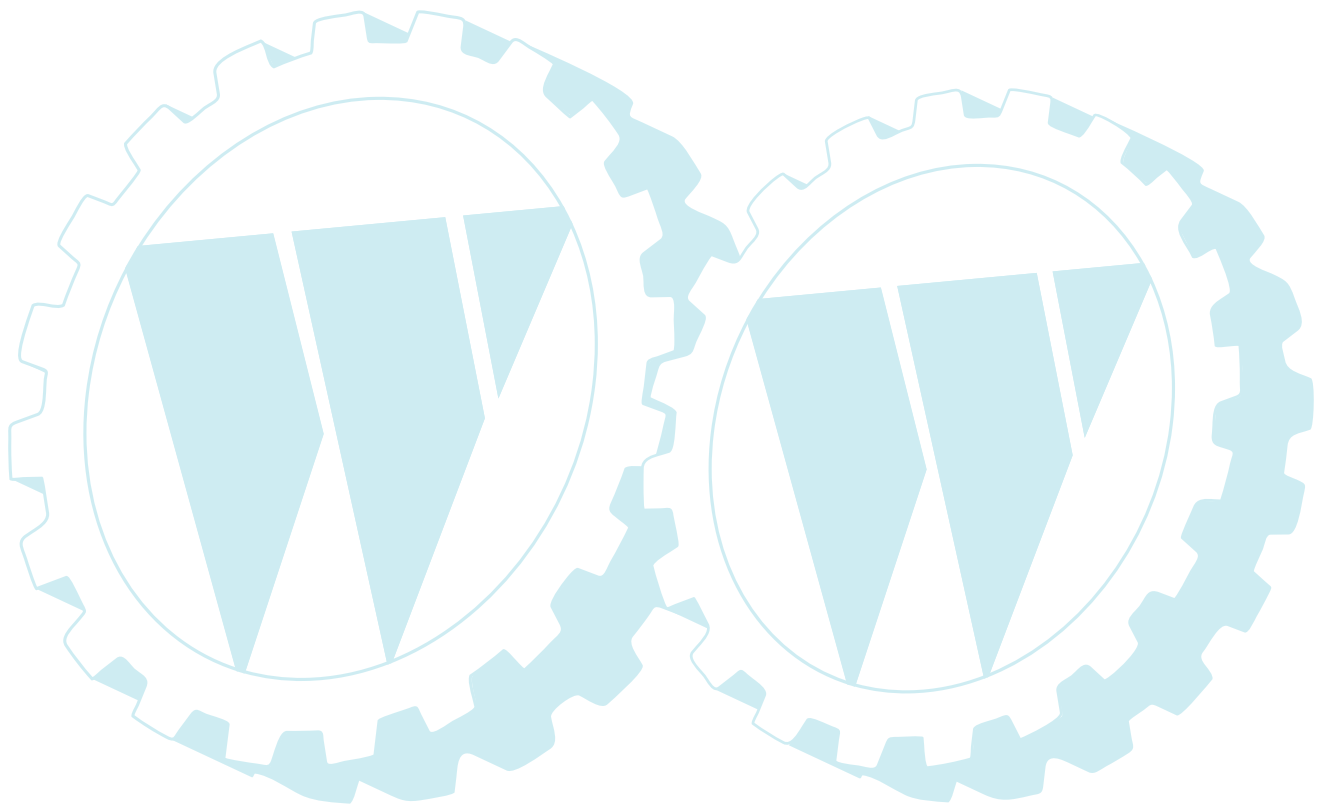
TRACTEUR - - NUMÉRO DE MODÈLE VL13TH92 (VL13TH92A), NO. DE PRODUIT 964 77 06-03
ENSEMBLE DU LEVAGE DE TONDEUSE

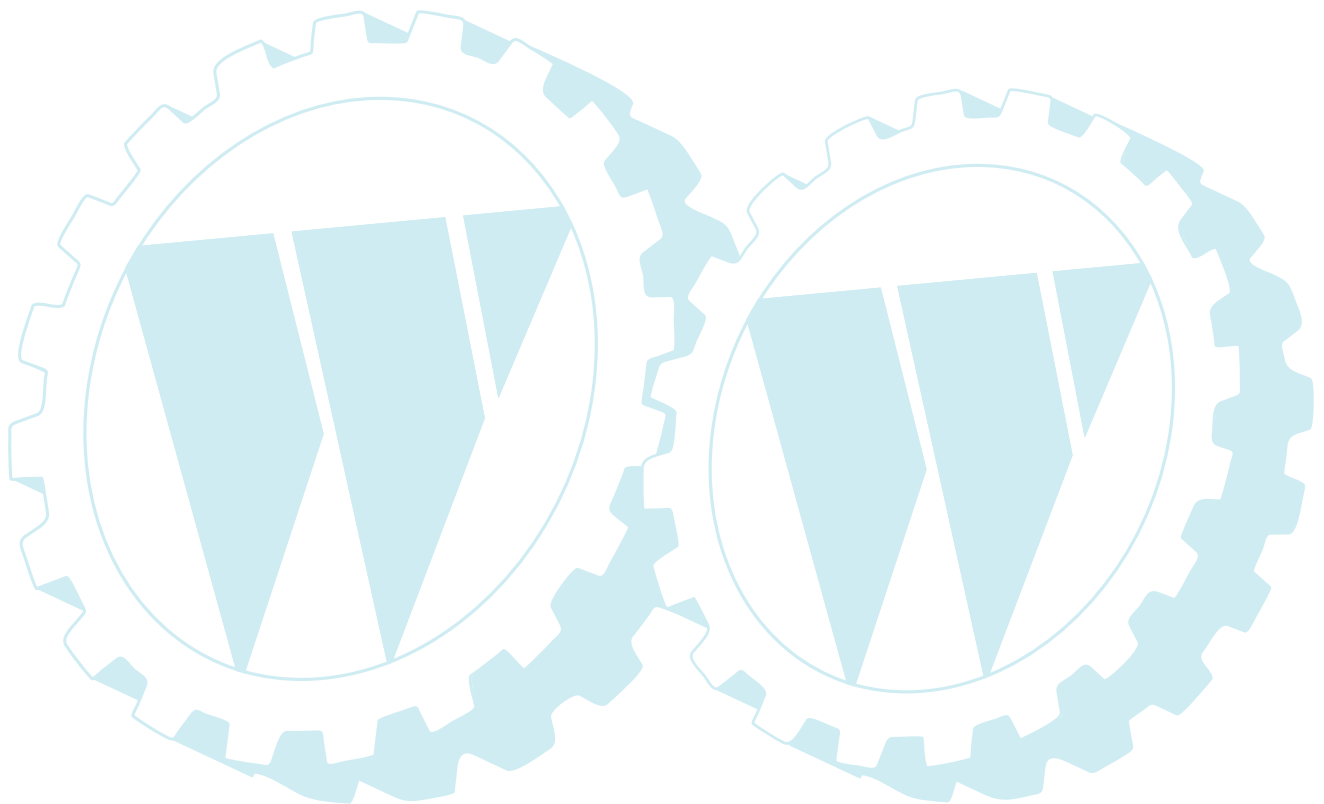


NO. DE RÉF.	NO DE PIÈCE	DESCRIPTION
1	532 15 94-60	Ensemble du fil intérieur avec plongeur
2	532 15 94-71	Arbre de l'ensemble du levage
3	532 10 57-67	Goupille cannelée
4	812 00 00-02	Bague en E n°5133-62
5	819 21 16-21	Rondelle bombée 21/32 x 1 x 21Ja.
6	532 12 01-83	Palier de nylon 629 Id
7	532 10 94-13	Poignée cannelée du levier
8	532 12 43-85	Bouton du plongeur
11	532 13 98-65	Raccord de levage C.G.
12	532 13 98-66	Raccord de levage C.D.
13	532 12 46-70	Ressort de retenue
15	532 17 32-88	Raccord antérieur
16	873 35 08-00	contre-écrou H 1/2-13 Unc
17	532 17 56-89	Tourillon
18	873 80 08-00	Écrou frein 1/2-13 Unc
19	532 13 98-68	Bras de suspension arrière
20	532 16 35-52	Ressort de retenue
23	532 11 08-07	Écrou
24	819 13 10-16	Rondelle 13/32 x 5/8 x 16 Ja.
25	532 12 48-74	Ressort 2-1/8

NO. DE RÉF.	NO DE PIÈCE	DESCRIPTION
26	532 16 94-84	Collier de retenue
27	532 12 69-71	Tige
28	873 35 06-00	Écrou 3/8-16 unc
29	532 13 80-57	Bouton
30	532 15 02-33	Tourillon
31	532 16 98-65	Palier de pivot de levage
32	873 54 06-00	Écrou auto-serrant 3/8-24
36	532 15 50-97	Aiguille de l'indicateur de hauteur
37	532 12 39-35	Bouchon de tour 1,485/1,515
38	817 06 05-16	Vis 5/16-18 x 1
40	819 11 24-10	Rondelle 11/32 x 1-1/2 x 10 Ja.
41	532 15 50-98	Indicateur de hauteur
49	532 14 52-12	Écrou
50	532 11 04-52	Rondelle frein

REMARQUE: Toutes les dimensions de composant sont données en pouces É.-U. --1 pouce = 25,4 mm.





VERTS LOISIRS

Ihr Ersatzteilspezialist im Internet